



Gölgelendirme Ve Kış Bahçesi

0532 385 79 58



BİZ KİMİZ

My Pergo Ailesi Olarak Uzun Yıllardır İstanbul Ve Türkiye'nin Birçok İlinde Gölgeleme Ve Kış Bahçesi Sistemleri Üzerine Profesyonel Olarak Faaliyetlerimizi Yürütmekteyiz. İlk Önceliğimiz Müşterilerimizin Mutluluğu Ve Kullandığımız Malzemedeği Kalitedir.

Ekibimiz, Tasarım, Projelendirme, Uygun Ve Ekonomik Malzeme Seçimi, Teknik Detayların Çözümü, Üretimlerin Yapımı Gibi Temel Hizmetleri Kadrosunda Bulunan Mimar, Mühendis, Tasarımcı Ve Her Biri Kendi Konusunda Uzman Sertifikalı Çalışanları İle Siz Değerli Müşterilerimize hizmet Vermektedir.

Müşteriye Uyarlanmış Bir Yönetim Panelinin Ortaya Çıkmasına Doğrudan Etki Ettiğimiz Farkındayız. Bunu Bozmamak İçin Detaycı Olmaya Özen Gösteriyoruz.

Her Şeyden Önce , En İyi Hizmeti Vermeye Çalışıyoruz Uzun Yıllar Sürecek,çözüm Odaklı Ve Hızlı Hizmet Veren Bir Çözüm Firması Olmaya Önem Veriyoruz Ve Bunu Farkımız Olmasını İstiyoruz...

Kalite Politikamız

Vizyonumuz; sektörümüzdeki en iyi ve en ekonomik çözüm üreten, en iyi teknik destek veren ve en hızlı hizmet sunan firma olmaktır.

Misyonumuz; yenilikçilik, yaratıcılık ve süreklilik esasları ile üretilen, kaliteli ve güvenilir ürünlerimizi, yapının alüminyum ile birleştirilen her noktasına ulaştırarak, markamızı global sahaya tanıtmak, kendimizi var olduğumuz her alanda sürekli geliştirmektir.

Stratejimiz; insana ve çevreye saygılı, müşteri odaklı bir zihniyet ile kalitemizi her geçen gün daha üst seviyelere taşıyarak sürekli iyileşmek ve geliştirmektir.

Bu vizyon, misyon ve strateji doğrultusunda DMS GROUP olarak , TS EN ISO 9001 Kalite Yönetim Sistemi Standardına paralel şekilde, benimsediğimiz kalite politikamız;

- Ürün ve projelerimizdeki kalite standartlarımızı ve yenilikçi bakış açımızı, estetik anlayışımızı ile bütünleştirerek, güvenilir marka kimliğimizi korumak ve sürdürülebilir kılmak.
- İş süreçlerimizi sürekli gözden geçirerek, daha verimli bir çalışma için çözümler üretmek.
- Çalışanlarımızı eğiterek ve katılımlarını sağlayarak, kalitemizi sürekli iyileştirmek,
- Müşterilerimize taleplerinin ötesinde hizmet vererek, sektörde müşteri memnuniyeti açısından en çok tercih edilen ürünleri ve projeleri üretmek,
- Empatik yaklaşımımız ile tüm çalışanlarımızın ve müşterilerimizin fikirlerini dinlemek, değerlendirmek ve hayata geçirmektir.

Her yıl olağan şekilde, üst yönetimimizin katılımları ile gerçekleştirilen Toplam Kalite Toplantılarında, Şirket Kalite Politikamız ve bu politikayı oluşturan tüm kilometre taşları değerlendirilmekte; mevcut durum analizleri ile sistem gözden geçirilerek, inovatif bir yaklaşım ile sürekli iyileştirilmektedir.





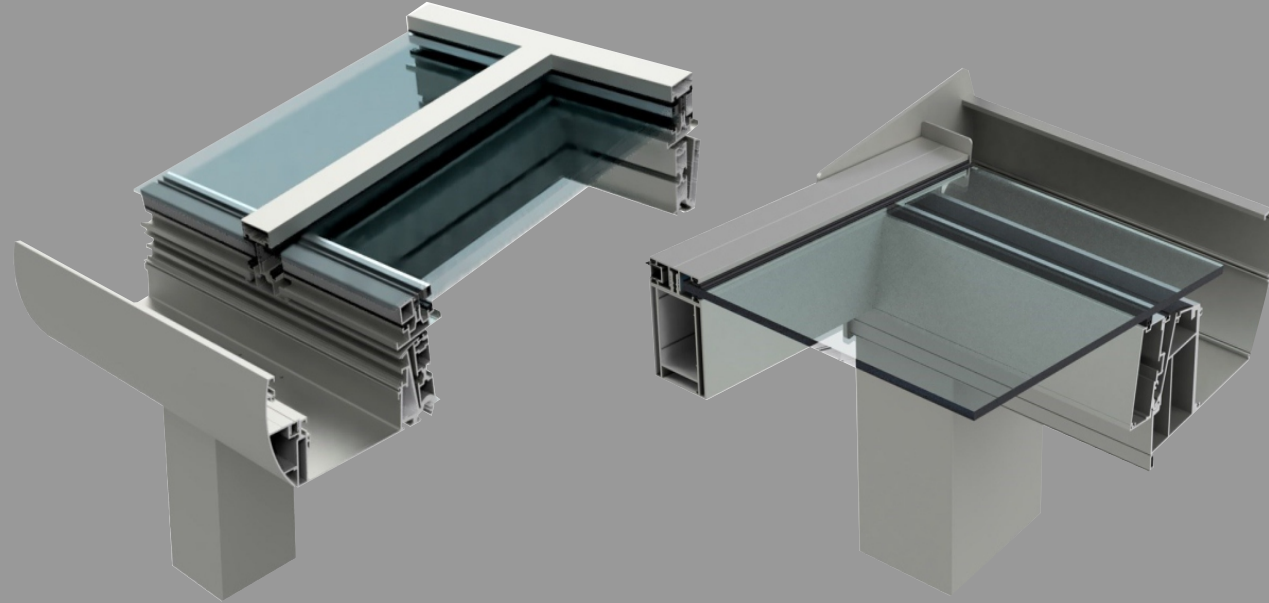
**Mekanınızı, evinizi, yazlığınızı veya dışarıdaki herhangi bir yapınızı güneşten ve yağmurdan korumanın
En iyi yolu kaliteli bir otomatik tente takmaktır.
Bu kullanışlı ürün, gölge sağlamak ve yaşam alanı yaratmak için tasarlanmıştır.
Maksimum rahatlık için çeşitli şekillerde kullanılabilir.**

Estetik Ve Zerafetin Buluştuğu Nokta



Camı Sanata dönüştürüyoruz.





Bir kış bahçesi, değişen hava koşullarına dayanıklı, güvenli ve sağlam bir yapıya sahip olmalıdır. Bu nedenle hem tasarım hem de en kaliteli malzemelerin seçimi çok önemlidir.

Kış bahçesi montajında kullanılan profiller özel contalar ve suyun süzülmesini sağlayan kanal sistemi içermektedir.

Ayrıca çatı eğimi karın serbestçe kaymasını sağlar.

Bir kış bahçesi inşa etmek için kullanılan en yaygın malzeme alüminyumdur.

Bu, bu malzemenin özelliklerinden kaynaklanmaktadır, i. H. Korozyon direnci, hafif yapı, nispeten kolay montaj ve bakım seçeneği vardır

Bioclimatic Pergola Sistemi, modern tasarım ve yüksek düzeyde görsel ve termal konfor ile karakterizedir.

Sıradan açılır tavan sistemlerinden farklı olarak değişik bir hareket sistemine sahiptir.

Kendi eksenini çevresinden dönebilen paneller açılır cam tavanda bulunduğu gibi geriye doğru toplandığında, tam açık tavan kısmı oluşturulur.

Böylece hem katlanma hem de toplanma hareketini birlikte sunar.

Açık alanı olan lokanta ve kafelerde, yanı sıra evlerin teras, balkon ve veranda gibi bölümlerinde de sık sık kullanılan bu sistem; açık hava tadını kış aylarında da sürdürmeyi ve güneş ışınlarından maksimum düzeyde faydalanmayı sağlar.

ALÜMİNYUM'DA ESTETİK DOKUNUŞ

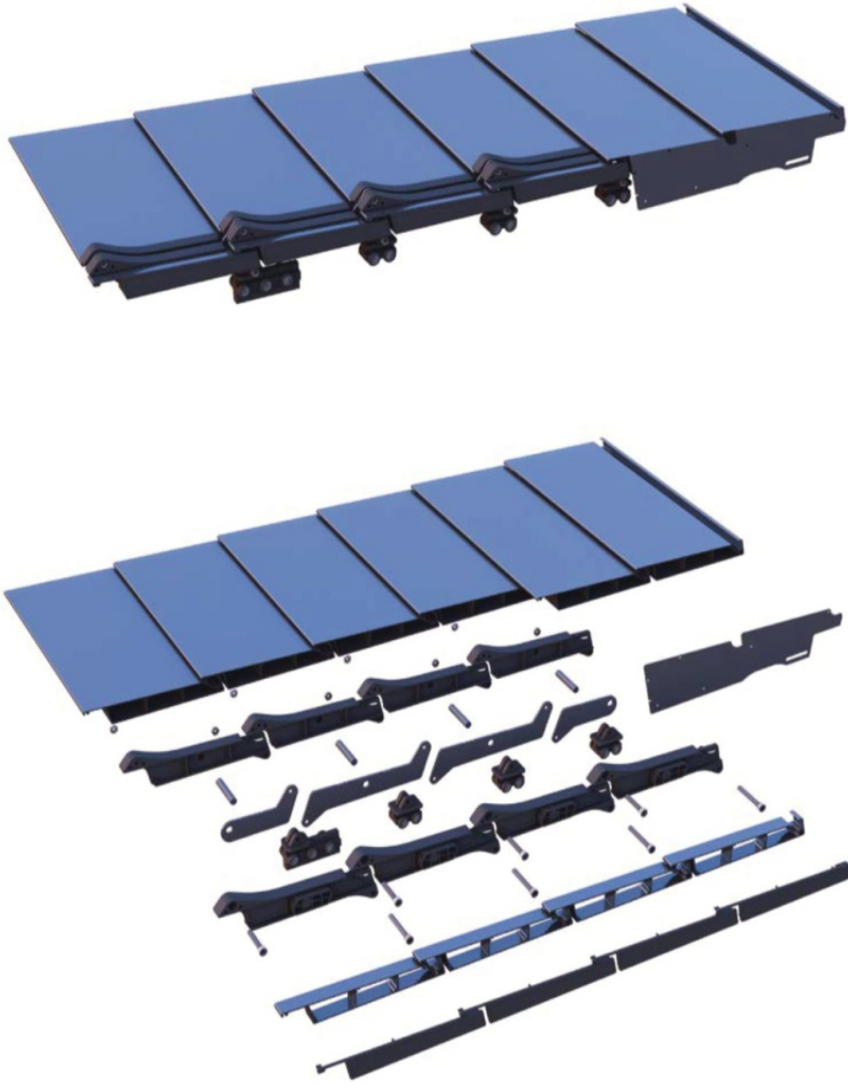


MY PERGO

Gölgelendirme Ve Kış Bahçesi

0532 385 79 58





Rolling Roof ile açık havada güneş ışığının ve temiz havanın keyfini çıkarın veya yağmur altında oturun;

Rok Rolling Roof sistemleri size açık havada ekstra bir yaşam alanı sağlar.

Yeterli eğimli, oval veya düz projelendirme ile su geçirmez sadece gölge sağlamakla

kalmaz aynı zamanda yağmur yada karlı havalardada kullanabilirsiniz.

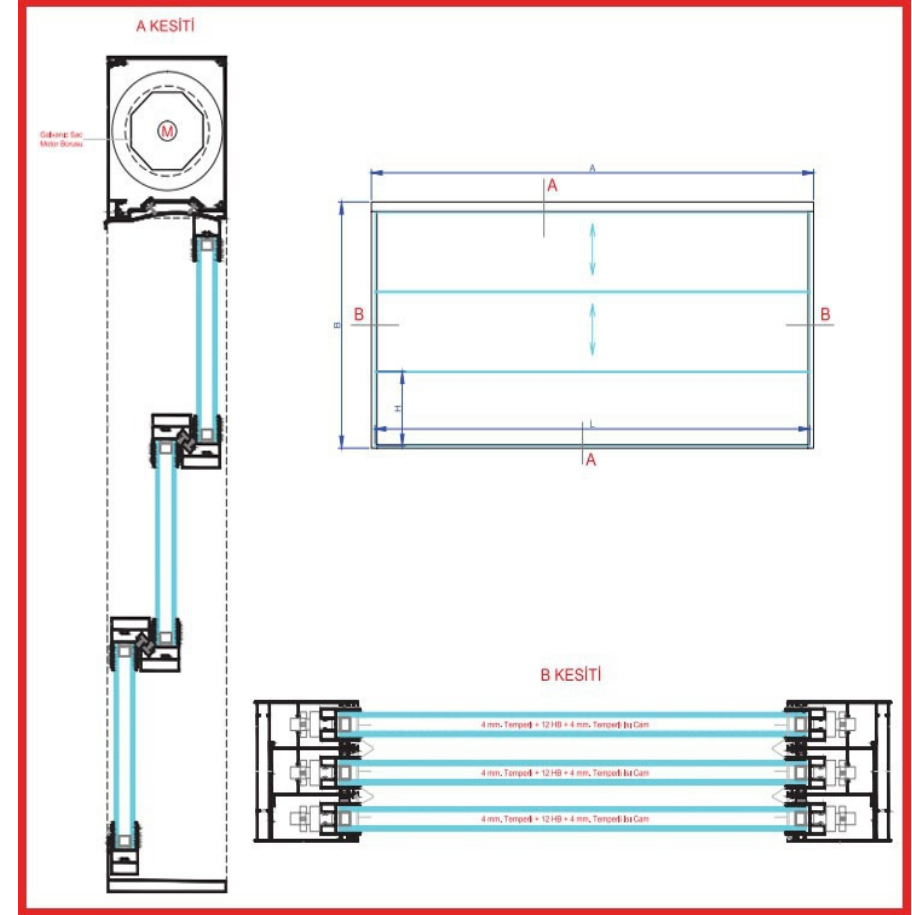
Arzu edilen ebatlara ve estetik isteklere bağlı olarak seçim yapabileceğiniz bir dizi ürün çözümü mevcuttur.



Giyotin cam sistemi veya hareketli küpeşte sistemi adıyla da bilinen cam sistemleri, dikeyde hareket ederek açılıp kapanan sistemlerdir.

Bu sistemler tamamen açık hale geldiğinde, bir panel yüksekliği kadar alan sabit olarak kalır.

Hem sabit küpeşte sistemi hem de kontrol edilebilen bir camlama sistemi gibi çalışır.



Giyotin Cam Sistemi Nedir?Giyotin Cam Sistemi, Alüminyum panellerden oluşur ve yukardan aşağı doğru dikey bir şekilde açılıp kapanır.Sistem üç cam hareketli, tek cam sabit tüm camlar hareketli

ya da belli başlı opsiyonlar üzerinde inşaa edilir. Giyotin kelimesi daha çok yapı giyotin gibi yukardan aşağı açılıp kapandığı için kullanılmaktadır.

Aslında Giyotin Cam sistemi henüz Alüminyum sektöründe net bir isimle kullanılmamaktadır. Giyotin cam sistemine Türkiye piyasasında Küpeşte de denilmektedir.

Panorama şeklinde isimlendiren firmalar olmasına rağmen bilinen adı Giyotindir. Giyotin Cam Sisteminde Cam özelliği Isıcam veya Tek cam özelliklerinin tümünü kullanabilmektedir.

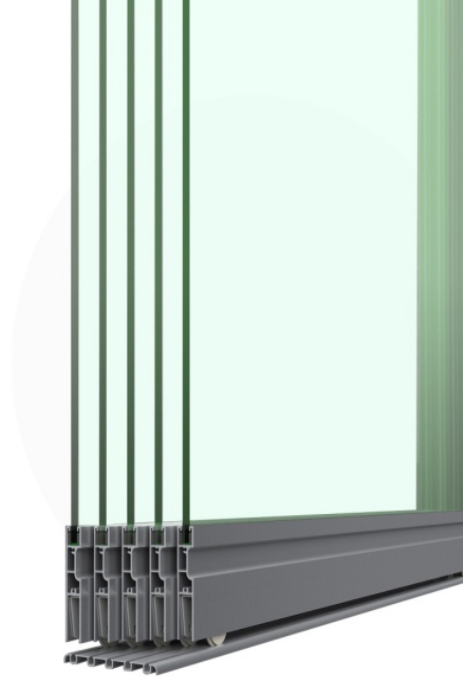
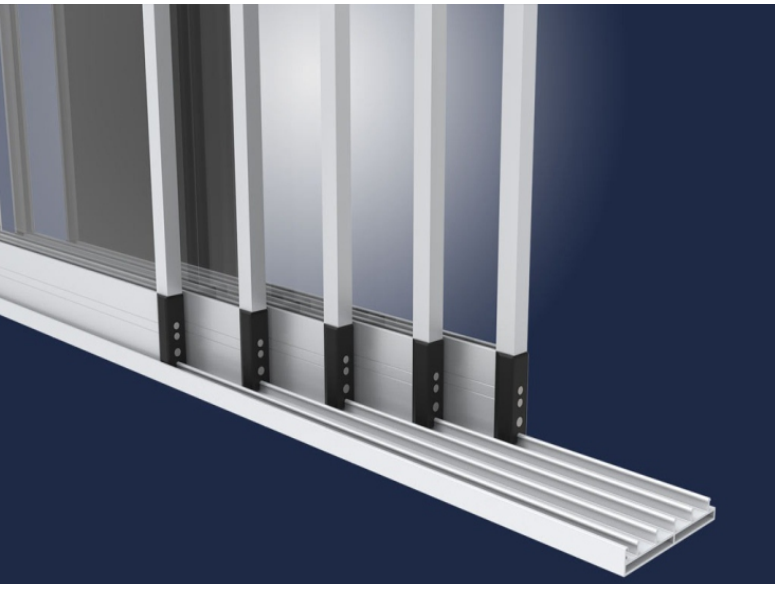
Katlanır camlar birbirine paralel bağlandığından açılıp kapanma anında herhangi bir sorun veya kayma olmamaktadır.

Giyotin Cam Sistemleri Motorlu olabilmektedir.

Motor ve kumanda sayesinde açılıp kapanmaları daha konforlu bir şekilde kontrol edebilirsiniz.

Motorlu Giyotin için piyasada ideal motorlar bulunmaktadır.





Sürme cam balkon sistemlerinde balkonun iç kısmında raylar üzerinde hareket eden bir mekanizma bulunmaktadır.

Bu mekanizma sayesinde camlar hem hareket eder hem de balkon köşelerine doğru katlanabilir.

Rayların daha uzun ömürlü kullanılabilmesi için alüminyum kullanılır. Sürme cam; kendi içinde tek camlı ve çift camlı olarak ikiye ayrılır.

Yine her iki sürme cam eşikli ve eşiksiz sürme olarak ayrıca gruplandırılmaktadır.



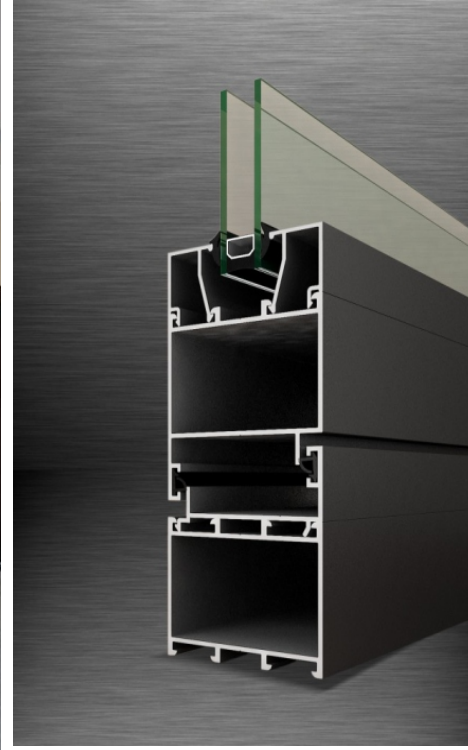
ıscamlı sürmeler daha çok izolasyon kaygısı olan noktalarda yani dış balkon uygulamalarında kafe ,restaurant,kış bahçesi vs alanlarda uygulanır

Rüzgar, yağmur, kar, toz, vb. dışarıdan gelecek kötü hava şartlarından korunma sağlar.

Teknik olarak ıscamlı sürme cam balkon sistemlerinde daha iyi izolasyon sağlamak için çift cam kullanılır.

Çift taraflı temperli camda 4-16-4 kombinasyonu kullanılır. 4 mm cam, 16 mm ara boşluk ve 4 mm diğer cam.

Böylece toplamda 20 ml cam kalınlığına ulaşıyoruz.



Alüminyum doğrama pencere ve kapılar, düşük ve yüksek sıcaklıklarda mekanik özelliklerini korumaya devam eder.

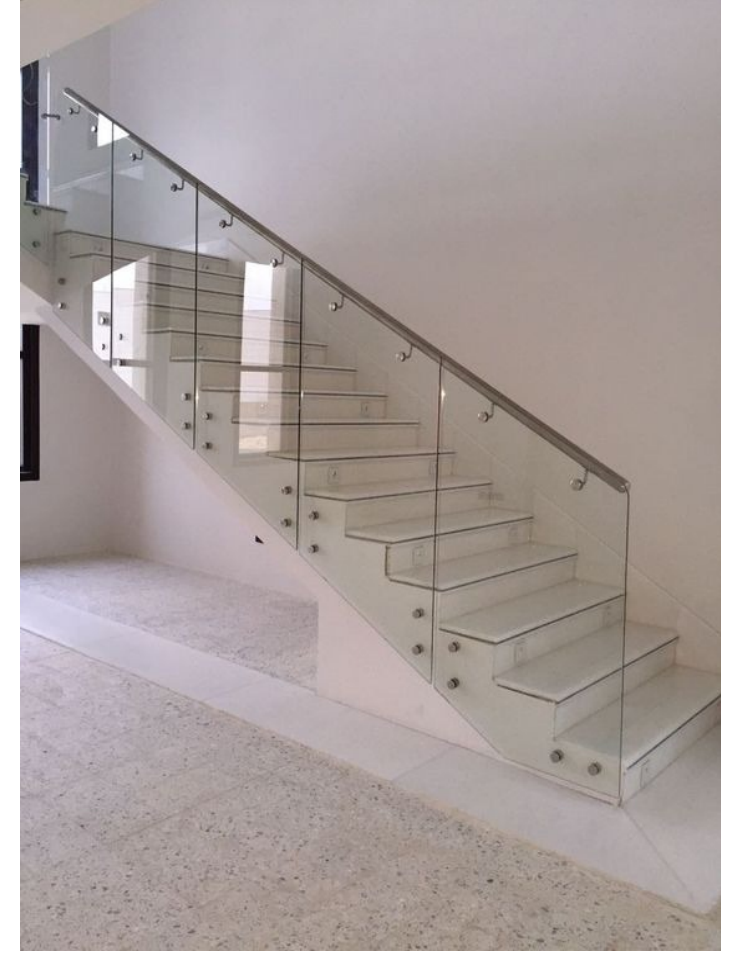
Bu, özellikle yüksek ve geniş çerçeve aralıklarının olduğu uygulamalarda son derece önemlidir.

Isı yalıtımlı Alüminyum doğrama profillerde, termal uzama katsayısı

Alüminyum doğrama ile uyumlu olması için özel olarak tasarlanmış %25 cam lifi içeren poliamit

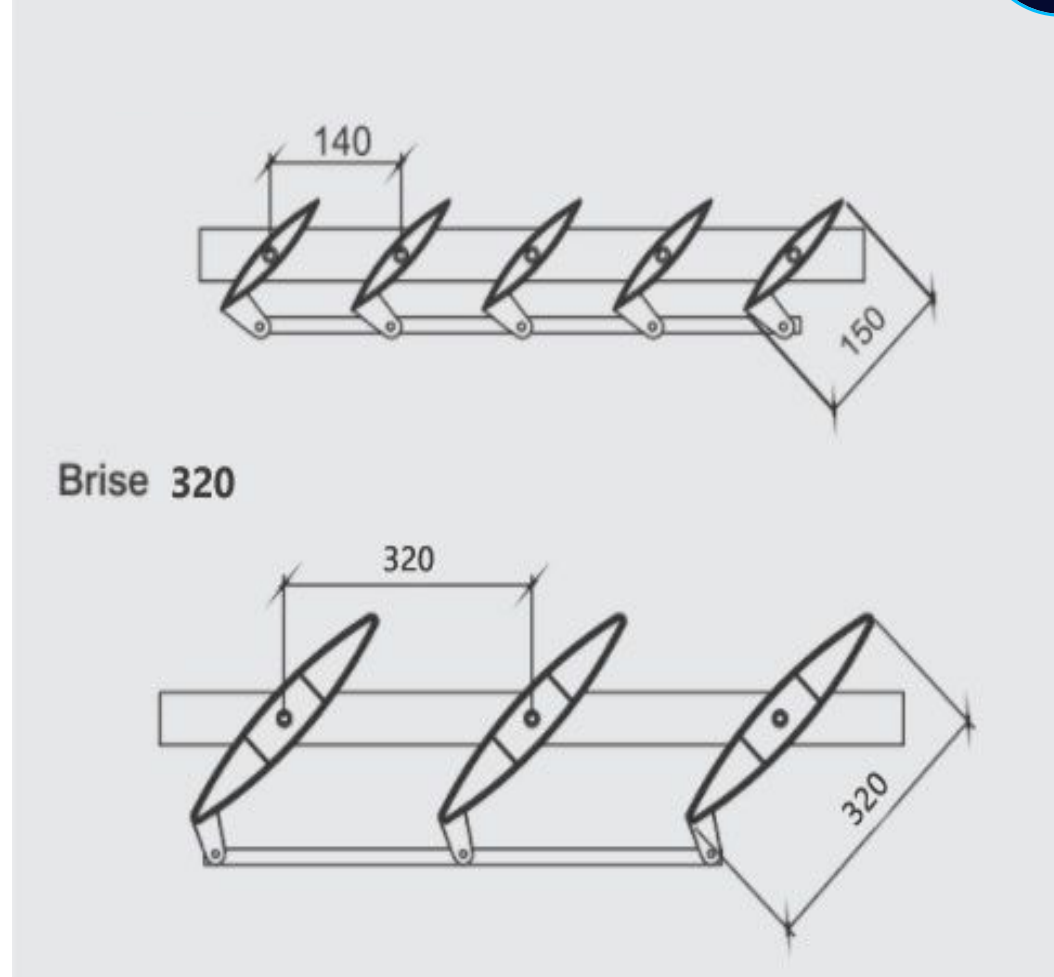
ısı yalıtım plastikleri kullanılması tavsiye edilir.

Bu sayede Alüminyum doğrama çerçeve ve yalıtım sağlayan plastik birlikte uzayıp kısalırlar.



Cam merdiven, modern mimaride iç tasarıma aynı anda hem işlevsel bir öge hem de şık bir sanat eseri havası katmaktadır.

Şık ve modern cam merdivenler, göz alıcı çağdaş bir görünüm arayan müşteriler için muhteşem bir seçenektir.



Estetik katkısının yanında teknik olarak da birçok faydaya sahip olan güneş kırıcı sistemler, özellikle son dönemlerde modern yapılar içerisinde ve yapının temel bir parçası olarak kendine daha fazla yer bulmaya başlamıştır. İç mekanlarda bulunan perde sistemlerinin son dönemlerde ne kadar geliştiğine ve çeşitlendiğine zaman içinde şahit olduk. Bugün stor perdelerden zebra perdeler, jaluzilerden iç panjur sistemlerine kadar birçok basit güneş kırıcı sistemler farklı dekorasyonlar içinde yer almaktadır. Bu sistemlerin yanında daha kapsamlı sistemler olarak direkt olarak binaya dışarıdan uygulanan gölgelendirme faaliyeti gören birçok özel sistem de bulunmaktadır. Binaya adeta güneş kalkanı olma görevi gören bu yapılar özel konstrüksiyon işlemleri ile kurulurlar ve birçok farklı modeli bulunmaktadır.





Kasetli tente mekanınızı güneş ve yağmurun etkilerinden koruduğu gibi kapandığında tentenin hareket mekanizması ve kumaş tümüyle kaset içinde kaldığından onlarıda korur.

Kasetli tente modern dizayn ve tasarımı ile mekanınıza estetik görüntü verir.